

Инструкция по электронно-коммутируемым приводам VTS (EC drives)

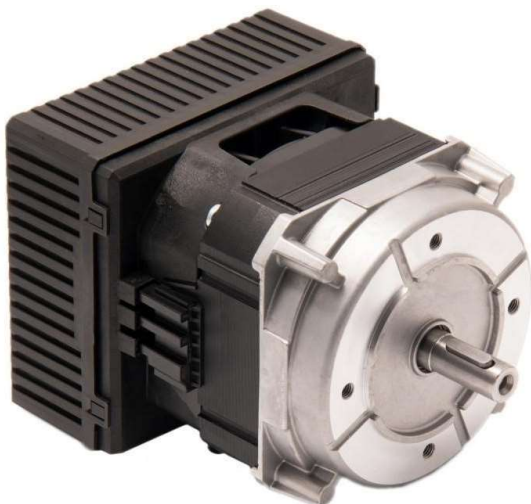
| | |
|--|----|
| 1. ОПИСАНИЕ | 2 |
| 2. ОБЩИЕ ТРЕБОВАНИЯ | 2 |
| 2.1 ТИПЫ ПРИВОДОВ | 2 |
| 2.2 УРОВЕНЬ ЭФФЕКТИВНОСТИ | 2 |
| 3. ИНСТРУКЦИЯ ПО УСТАНОВКЕ | 3 |
| 3.1 ПОДКЛЮЧЕНИЕ..... | 3 |
| 3.2 ПОДКЛЮЧЕНИЕ К ЭЛЕКТРИЧЕСКОЙ СЕТИ..... | 4 |
| 3.3 ПОДКЛЮЧЕНИЕ ПИТАНИЯ И ЗАЩИТНЫХ ПРЕДОХРАНИТЕЛЕЙ | 4 |
| > ВЕРСИЯ 170 W | 4 |
| > 370 W ВЕРСИЯ 1 | 5 |
| > 750 W ВЕРСИЯ 1 | 5 |
| > 370/750 W ВЕРСИЯ 2 | 6 |
| 4. ТЕХНИЧЕСКИЕ ТРЕБОВАНИЯ | 7 |
| 4.1 ТИПЫ ПРИВОДОВ | 7 |
| 4.2 НАПРЯЖЕНИЕ | 7 |
| 4.3 КЛАСС ЗАЩИТЫ | 7 |
| 4.4 МОНТАЖНЫЙ СТАНДАРТ | 7 |
| 4.5 ТЕМПЕРАТУРНЫЙ КЛАСС | 7 |
| 4.6 СРОК СЛУЖБЫ | 7 |
| 4.7 ТЕМПЕРАТУРА ОКРУЖАЮЩЕЙ СРЕДЫ | 7 |
| 4.8 ВЛАЖНОСТЬ | 7 |
| 4.9 ОПЦИИ УПРАВЛЕНИЯ | 7 |
| > ВЕРСИЯ 170 W | 7 |
| > ВЕРСИЯ 370 W | 7 |
| > ВЕРСИЯ 750 W | 7 |
| 4.10 ФУНКЦИИ..... | 7 |
| 4.11 ЗАЩИТА ДВИГАТЕЛЯ..... | 9 |
| 5. СООТВЕТСТВИЕ ТРЕБОВАНИЯМ И РЕГЛАМЕНТАМ | 10 |
| 6. СООТВЕТСТВИЕ СТАНДАРТАМ | 10 |
| 7. СВЯЗЬ | 11 |
| 7.1 ПРОТОКОЛ MODBUS RTU | 11 |
| 7.2 ПАРАМЕТРЫ MODBUS..... | 12 |
| > COILS | 12 |
| > DISCRETE INPUTS | 12 |
| > HOLDING REGISTERS | 13 |
| > INPUT REGISTERS | 14 |
| 8. ПОИСК И УСТРАНЕНИЕ НЕИСПРАВНОСТЕЙ | 15 |
| 9. СХЕМЫ ПОДКЛЮЧЕНИЯ ДЛЯ АВТОМАТИКИ ВТС | 16 |

1. ОПИСАНИЕ

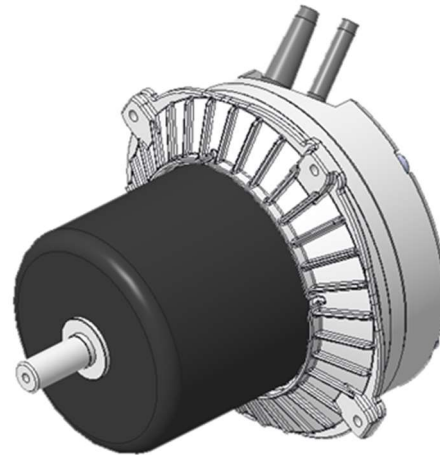
Устройство представляет собой электронно - коммутируемый привод, применяемый в различных вентиляционных установках ВТС. Привод состоит из электронного блока управления и электронно - коммутируемого двигателя. Электронный блок смонтирован на задней стороне двигателя и закреплен тремя болтами. В ВТС могут применяться только приводы, указанные в данном описании. Ниже приведена фотография привода.

- Описание электронного блока управления: электронные компоненты данного блок покрыты влагозащитным слоем толщиной в 5мм, что позволяет организовать защиту от капель воды. Разъемы питания, управления, а также разъем подключения двигателя защищены от попадания капель воды крышкой. Для подключения проводов питания и управления используется клеммная колодка с винтовыми зажимами. После процесса заливки электронное устройство прикручивается к двигателю. Крышка мотора защищает также силовые элементы от капель воды. Корпус электронного блока управления выполнен из черного пластика РА66.
- Описание мотора: передняя часть корпуса выполнена из алюминия. Статор с обмоткой соединен с задней частью корпуса двигателя, выполненного из ВМС пластика. Вал двигателя имеет паз под шпонку, а также резьбовое отверстие на торце.

Версия 1



Версия 2



2. ОБЩИЕ ТРЕБОВАНИЯ

2.1 ТИПЫ ПРИВОДОВ

Двигатели поставляются 3 типоразмеров: с длиной статора 26mm, 30mm и 35mm. Электронные блоки управления имеют три варианта мощности 170Вт, 370Вт и 750Вт. Сочетание типоразмеров и электронных блоков дает возможность создать тип привода, адаптированный к различным эксплуатационным условиям и продуктам.

Данные приводы преимущественно применяются в вентиляционных установках ВТС, воздушных завесах и воздухонагревателях. Приводы также могут использоваться и в других продуктах ВТС.

ЕС моторы в различных вариантах мощности используются с двумя стандартными регуляторами: мощностью 370 Вт (для двигателей до 400 Вт) и 750 Вт (для двигателей до 860 Вт).

2.2 УРОВЕНЬ ЭФФЕКТИВНОСТИ

Привод имеет эффективность не ниже IE4 в соответствии со стандартом IEC 60034-30.

3. ИНСТРУКЦИЯ ПО УСТАНОВКЕ



ОПАСНО!
Устройство под
электрическим
напряжением

Подключение и монтаж устройства может осуществлять только квалифицированный персонал. Не правильное подключение и монтаж может привести к материальному ущербу, получению травм и поражению электрическим током! VTS не несет ответственность за какой-либо ущерб, нанесенный по причине неправильного монтажа или нарушениях при подключении электрических цепей!

Используйте предохранители на линии питания. Обязательно подключайте все провода заземления. Перед началом работы проверьте провода на наличие короткого замыкания. Используйте кабели только, соответствующие требованиям по напряжению, току, изоляционному материалу, нагрузке и т. д.



ОПАСНО!
Электрическое
напряжение!

Никогда не прикасайтесь к блоку управления или его частям если он подключен к основному питанию. Это может быть очень опасно!

Что бы обезопасить себя от поражения электрическим током, отключите основное питание и подождите не менее 5 минут.



Заметьте!

Пользователь или установщик несет ответственность за обеспечение правильного заземления и защиты в соответствии с национальными и местными стандартами.

3.1 ПОДКЛЮЧЕНИЕ

Для подключения основного питания используйте медный многожильный провод с наконечниками (Рис 1). Для выбора сечения провода используйте Таблицу 2.

Для исключения проблем в работе применяйте экранированный кабель. Максимальная длина кабеля приведена в таблице ниже.

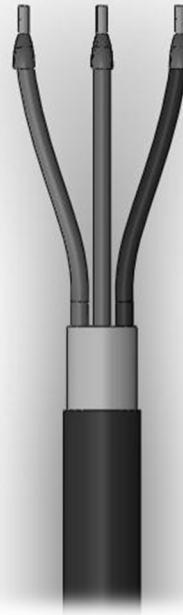


Рис.1: Провод с наконечником.

| | 170W | 370W | 750W |
|-------------------------------------|------------------------|------|------|
| | Максимальная длина [м] | | |
| Кабель питания | - | - | - |
| Управляющий сигнал 0 - 10В | - | - | - |
| Управляющий сигнал от потенциометра | - | - | 20 |
| Выход значения скорости | - | - | - |
| Старт/Стоп | - | - | 40 |
| Modbus | 40 | 40 | 40 |

Инструкция по подключению:

1. Снимите верхнюю крышку клеммной колодки.
2. Прикрутите кабели питания и управления к разъёму.



ВНИМАНИЕ!

Будьте осторожны с подключением кабеля, используйте схему на Стр. 4 (370 W) или Стр. 5 (750 W) для обеспечения правильного подключения кабеля к соответствующему контакту на разъеме. Неправильное подключение может привести к повреждению контроллера и других устройств, подключенных к нему. Повреждение клеммной колодки может привести к повреждению контроллера и поражению электрическим током.

3. Проверьте все соединения еще раз и аккуратно закройте верхнюю крышку.
4. Подайте напряжение питания.



Заметьте!

Пользователь или установщик несет ответственность за обеспечение правильного заземления и защиты в соответствии с национальными и местными стандартами.

3.2 ПОДКЛЮЧЕНИЕ К ЭЛЕКТРИЧЕСКОЙ СЕТИ

Проверьте, совпадают ли данные в таблице с данными подключения.

Перед подключением устройства убедитесь, что напряжение питания соответствует рабочему напряжению устройства.

Используйте только те кабели, которые рассчитаны на токи в соответствии Таблицей 2.

3.3 ПОДКЛЮЧЕНИЕ ПИТАНИЯ И ЗАЩИТНЫХ ПРЕДОХРАНИТЕЛЕЙ

| | Тип привода | Номинальное напряжение | Номинальная входная мощность | Ток предохранителя | Сечение кабеля | |
|--------------------|-------------|------------------------|------------------------------|--------------------|-----------------|---------|
| | | | | | мм ² | AWG |
| Напряжение питания | E04 | 230V | 170W | 2A | 1,0 - 1,5 | 18 |
| | E04 | 230V | 370W | 4A | 2,0 - 2,5 | 13 |
| | E04 | 230V | 750W | 6,3A | 2,0 - 2,5 | 13 |
| Управление | | | - | | 0,5 - 2,5 | 20 - 13 |

Таблица 2: Сечение проводов

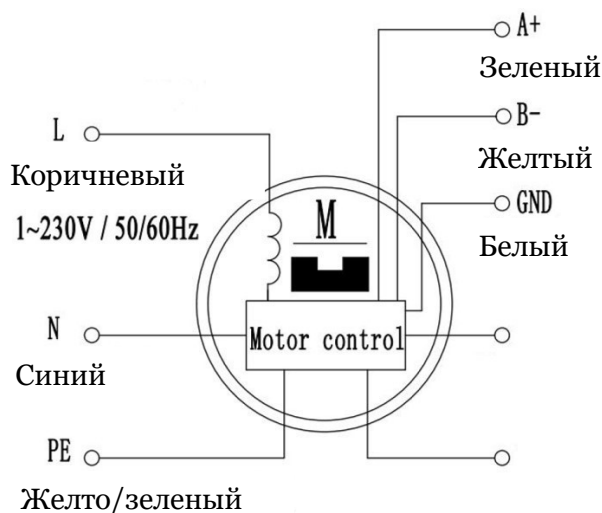


Заметьте!

Подключайте устройство только к цепям, которые могут быть отключены с помощью разъединителя на все полюса.

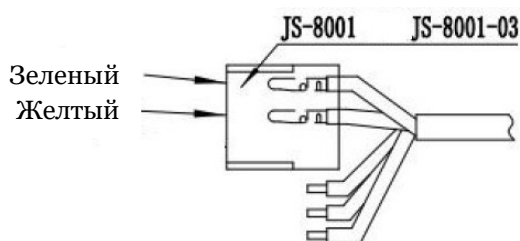
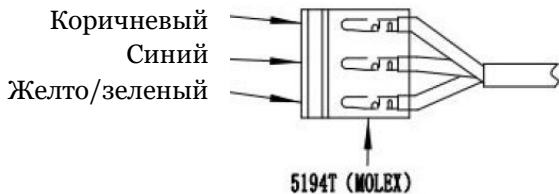
➤ ВЕРСИЯ 170 Вт

| | | Цвет кабеля | Описание |
|----------|----|---------------|----------------------------|
| Контроль | A | Зеленый | Шина RS485 - A; MODBUS RTU |
| | B | Желтый | Шина RS485 - B; MODBUS RTU |
| Питание | PE | Желто/зеленый | Заземление |
| | L | Коричневый | Питание 220 – 240В AC |
| | N | Синий | |



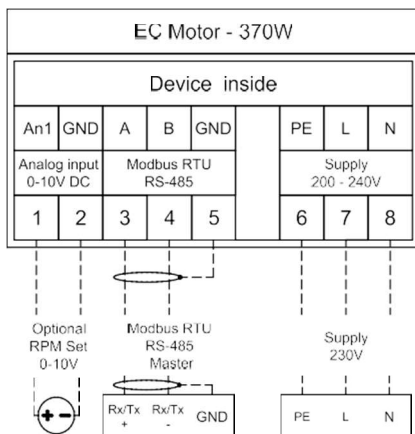
➤ **Версия привода 170 Вт**

поставляется с уже подключенными кабелями и разъемами:



➤ **370 Вт Версия привода 1**

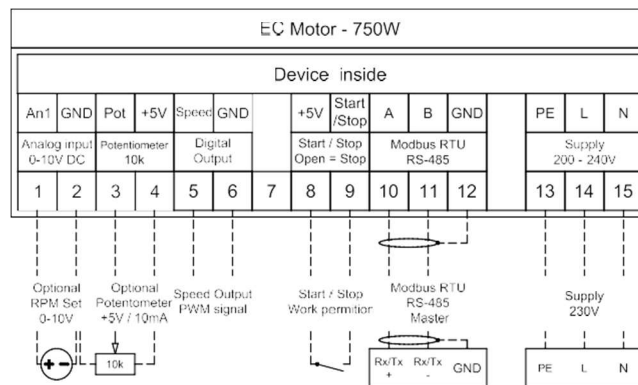
| | | Номер клеммы | Описание |
|----------|-----|--------------|--|
| Контроль | AN | 1 | Аналоговый вход; задание 0 - 10 В; $R \geq 1 \text{ k}\Omega$ |
| | GND | 2, 5 | Земля ввода/вывода |
| | A | 3 | Шина RS485 - A; MODBUS RTU |
| | B | 4 | Шина RS485 - B; MODBUS RTU |
| Питание | PE | 6 | Заземление |
| | L | 7 | Питание 220 - 240В AC |
| | N | 8 | |



➤ **750 Вт Версия привода 1**

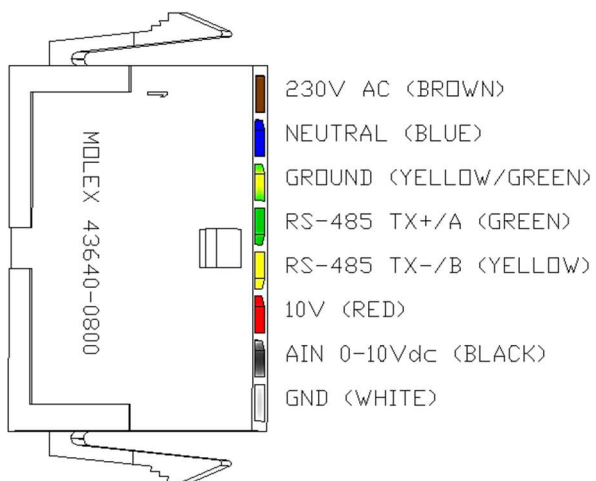
| | | Номер клеммы | Описание |
|----------|--------------|--------------|---|
| Контроль | AN | 1 | Аналоговый вход; задание 0 - 10 В; $R \geq 1 \text{ k}\Omega$ |
| | GND | 2, 6, 12 | Земля ввода/вывода |
| | Pot | 3 | Выход потенциометра |
| | +5V | 4 | +5 В $\pm 5\%$ / 10 мА Для потенциометра |
| | Speed* | 5 | Цифровой выход; Выходной ШИМ сигнал скорости; $f \sim 1,1 \text{ кГц}$; Выход NPN с открытым коллектором |
| | I/O* | 7 | Опция для дополнительной функции ввода / вывода |
| | +5V | 8 | +5 В $\pm 5\%$ / 10 мА для переключателя и функции ввода / вывода |
| | Start / Stop | 9 | Цифровой вход; Для отключения - разомкнут; Для включения - установите перемычку на +5 В (Pin 9 - 8) |
| | A | 10 | Шина RS485-A; MODBUS RTU |
| | B | 11 | Шина RS485-B; MODBUS RTU |

| | | Номер клеммы | Описание |
|---------|----|--------------|------------|
| Питание | PE | 13 | Заземление |
| | L | 14 | |
| | N | 15 | |



➤ **370/750 Вт Версия привода 2**

| | | Терминал Номер / Цвет | Описание |
|----------|-----|--------------------------|---|
| Контроль | A | 4 Зеленый | Шина RS485 - A; MODBUS RTU |
| | B | 5 Желтый | Шина RS485 - B; MODBUS RTU |
| | 10V | 6 Красный | Выход 10В DC |
| | AIN | 7 Черный | Аналоговый вход; Установить значение 0-10В DC; R ≥ 1 kΩ |
| | GND | 8 Белый | Земля ввода/вывода |
| Питание | L | 1 Коричневый | Питание 220 – 240В AC |
| | N | 2 Синий | |
| | PE | 3 Желто/зеленый | Заземление |



4. ТЕХНИЧЕСКИЕ ТРЕБОВАНИЯ

4.1 ТИПЫ ПРИВОДОВ

По состоянию на май 2017 года.

| Тип вентилятора | Номин. скорость (об/мин) | Макс. выходная мощность (Вт) | Макс. момент (Н/м) | Тип блока управления (kW) |
|-------------------------------------|--------------------------|------------------------------|--------------------|---------------------------|
| Axial 444 Cross flow WING 200 | 1.400 | 300 | 2,05 | 0,37 (230V) |
| Axial 420 | 1.340 | 205 | 1,46 | 0,37 (230V) |
| Axial 315 | 1.400 | 80 | 0,55 | 0,37 (230V) |
| Cross flow WING 100 WING 150 | 1.340 | 205 | 1,46 | 0,37 (230V) |
| Plug 190 | 4.490 | 170 | 1,25 | 0,18 (230V) |
| Plug 225 | 3.650 | 382 | 1,00 | 0,37 (230V) |
| Plug 225 | 4.500 | 735 | 1,56 | 0,75 (230V) |
| Plug 250 | 3.000 | 345 | 1,1 | 0,37 (230V) |
| Plug 250 | 3.800 | 700 | 1,76 | 0,75 (230V) |
| Plug 315 | 2.060 | 371 | 1,72 | 0,37 (230V) |
| Plug 315 | 2.600 | 718 | 2,64 | 0,75 (230V) |

4.2 НАПРЯЖЕНИЕ

Номинальное напряжение: 1 x 230 В, ± 10%.

Номинальная частота: 50 /60Hz.

4.3 КЛАСС ЗАЩИТЫ

IP44 (IP20) в соответствии со стандартом EN 60529 (зависит от версии).

4.4 МОНТАЖНЫЙ СТАНДАРТ

Фланцевое крепление – исполнение В14.

4.5 ТЕМПЕРАТУРНЫЙ КЛАСС

Класс теплоизоляции: F.

4.6 СРОК СЛУЖБЫ

Требуемый срок службы:

- 70.000 часов при 70% нагрузке и температуре 35 °С
- 30.000 часов при 100% нагрузке и температуре 55 °С

4.7 ТЕМПЕРАТУРА ОКРУЖАЮЩЕЙ СРЕДЫ

Температура окружающей среды от -25°С до 55°С.

4.8 ВЛАЖНОСТЬ

Относительная влажность: от 0% до 40%; (от 5% до 95% - без конденсации).

4.9 ОПЦИИ УПРАВЛЕНИЯ

- ВЕРСИЯ 170 Вт
 - MODBUS – Адреса устройств (от 1 до 32) устанавливаются с помощью программного обеспечения. Скорость передачи данных: 9600, 19200 и 38400.
- 370 Вт Версия 1
 - MODBUS – Адреса устройств (от 1 до 32) устанавливаются с помощью программного обеспечения. Скорость передачи данных: 9600, 19200 и 38400.
 - 0 – 10 В вход.
- 750 Вт Версия 1
 - MODBUS – Адреса устройств (от 1 до 32) устанавливаются с помощью программного обеспечения. Скорость передачи данных: 9600, 19200 и 38400.
 - 0 – 10 В вход.
 - Вход потенциометра.
 - Выход скорости.
- 370 / 750 Вт Версия 2
 - MODBUS – Адреса устройств (от 1 до 32) устанавливаются с помощью программного обеспечения. Скорость передачи данных: 9600, 19200 и 38400.
 - 0 – 10 В вход.

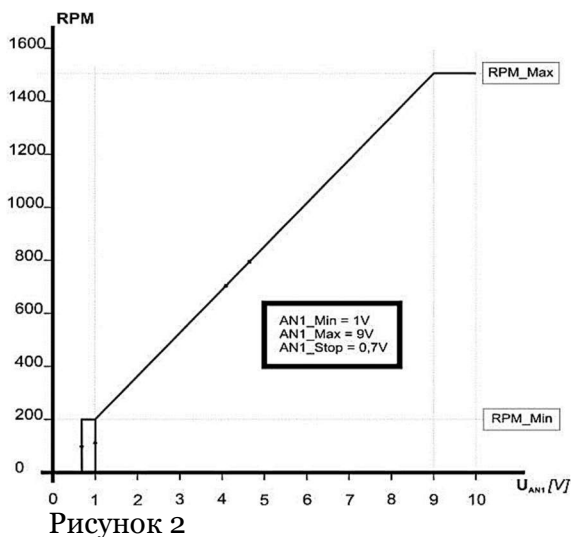
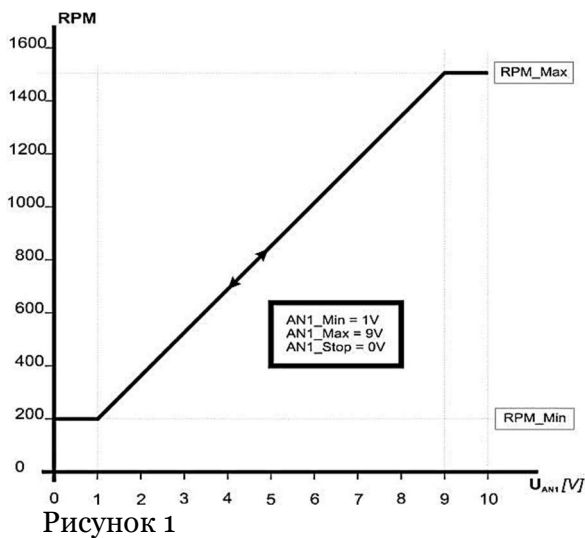
4.10 ФУНКЦИИ

Аналоговый вход только для 370Вт и 750Вт

AN1: Аналоговый вход 1 – Блок управления может управляться внешним аналоговым сигналом 0-10В постоянного напряжения (клеммы 1 и 2). Блок управления изменяет скорость вращения линейно от минимального значения оборотов до максимального. Максимальная или минимальная скорость определяется как входное напряжение 9,5 В ± 3%.

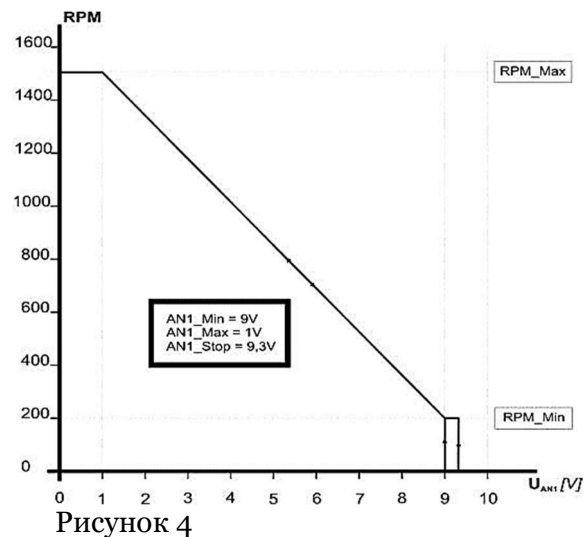
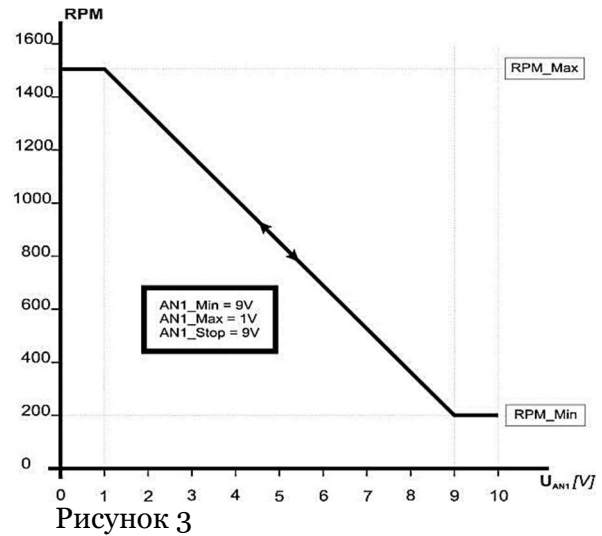
Чтобы начать управлять скоростью двигателя с помощью AN1 в версии 750 Вт необходимо соединить клеммы Stop и Start переключкой (клеммы 8 и 9). Далее нужно сконфигурировать Holding registers 107, 108, 109 (См. параметры MODBUS в главе 7). Параметр AN1Min может быть установлен на желаемое минимальное

значение. Параметр AN1Max может быть установлен на желаемое максимальное значение. При этом если AN1Min меньше AN1Max, то управление скоростью от 0 до 10 В. Если AN1Max меньше AN1Min, то сигнал управления инвертируется и становится 10 – 0 В. По AN1Stop можно установить пороговое напряжение остановки. Если AN1Stop равно «0», то пороговое напряжение отключается, а двигатель работает на минимальных заданных оборотах. Установив AN1Stop в значение больше «0» двигатель не будет работать при задании скорости ниже этого значения.



AN1min устанавливается в 1В и AN1max устанавливается в 9В. На приведенных рисунках двигатель работает на оборотах от 200 до 1500 об/мин. AN1 работает от 1В до 9В (AN1max > AN1min). AN1stop установлено в 0 В на Рисунке 1 это означает, что AN1stop отключен и двигатель будет работать с минимальным числом оборотов в минуту в случае если AN1 и POT равно 0 В.

На Рисунке 2 AN1stop устанавливается в 1 В. Это означает, что пороговое напряжение равно 1 В, а двигатель не будет работать ниже 1 В.



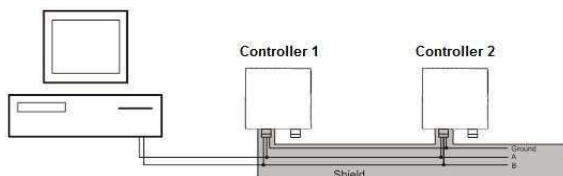
AN1min устанавливается на 9 В и AN1max установлен на 1 В. На приведенных выше рисунках двигатель работает от 200 до 1500 об/мин, а AN1 работает в инверсии от 9 до 0 В (AN1max < AN1min).

AN1stop установлен на 10 В на Рисунке 3 это означает, AN1stop отключен, а двигатель будет работать с минимальным числом оборотов в минуту, в случае AN1 и POT равным 10В. На Рисунке 4 AN1stop установлен на 9В. Это означает что пороговое напряжение составляет 9В, а двигатель не будет работать выше 9В.

Электрические параметры: $V_{inmax} = 12В$, $Z_{in} = 10k\Omega$, разрешение 10-bit, допуск $AN1 \pm 5\%$.

Важно! Неправильная полярность на входе AN1 может повредить блок управления.

Интерфейс RS-485 протокол Modbus RTU: Блок управления оснащен шиной RS-485, работающей по протоколу Modbus RTU. Для подключения контроллеров к сети RS-485 используйте только экранированные кабели.



Экран кабеля RS-485 необходимо подключить к заземлению только с одной стороны (клемма 5 в версии 370 Вт, клемма 12 в версии 750 Вт).

Задание скорости через протокол MODBUS:

В регистр "Operation Mode" нужно установить значение 2 (Holding register address 6).

В регистр "Set_Point" установите значение скорости в % (Holding register address 0).

Например:

Set_Point < 1000(10,00 %) ... Двигатель остановлен

Set_Point = 1000 (10,00 %) ... Двигатель запущен на минимальной скорости.

1000 (10,00 %) < Set_Point <= 10000 (100,00 %) ... Двигатель запущен на желаемой скорости.

Скорость двигателя рассчитывается по формуле:

$$Speed[RPM] = RPM_Min + \frac{RPM_Max - RPM_Min}{9000} * Set_Point[\%]$$

Дополнительную информацию по работе с MODBUS смотрите в Главе 7.

4.11 ЗАЩИТА ДВИГАТЕЛЯ

Тепловая защита: Блок управления обеспечивает тепловую защиту двигателя. При достижении температуры двигателя выше 90°C начинает снижаться мощность, что приводит к уменьшению тепло выделения и охлаждению двигателя.

Если температура превысит 105°C, двигатель будет остановлен. Запуск двигателя будет выполнен автоматически при снижении температуры до 75°C.

Защита по напряжению питания:

Блок управления обеспечивает защиту от пониженного и повышенного напряжения питания. Электроника отключает двигатель если напряжение не находится в требуемом диапазоне.

Защита от блокировки ротора:

Блок управления обеспечивает защиту двигателя если вал ротора заблокирован и не может вращаться. Электроника выполняет 25 циклов перезапуска двигателя и в случае неудачи отключает его. Далее требуется ручной перезапуск двигателя с отключением питания.

Сбой или потеря фазы двигателя:

Блок управления оснащен защитой от обрыва/перекося фазы двигателя. В случае обнаружения обрыва или перекося фаз электроника немедленно отключит двигатель.

Защита от перегрузки по току:

Блок управления обеспечивает защиту от перегрузки по току. В случае перегрузки по току электроника немедленно остановит двигатель и попытается его перезапустить.

Защита ошибки ускорения ротора:

Блок управления контролирует ускорение вала двигателя. Если электроника зафиксирует отклонение в ускорении (когда ротор поврежден или его трудно вращать) двигатель будет перезапущен. После 25 циклов (цикл составляет одну секунду) неудачного перезапуска двигатель будет выключен. Далее требуется ручной перезапуск двигателя с отключением питания.



Заметьте!

Блок управления не допускает перегрев двигателя

При достижении температуры 105°C электроника останавливает двигатель и снова перезапускает его, когда температура снизится до 75°C. Однако, если двигатель перегрелся, отключите питание на 20 минут прежде чем его обслуживать. В случае перегрева двигателя металлические детали очень горячие, можно получить ожог.

Если контроллер начинает снижать выходную мощность во время работы, это может быть причиной перегрева. Убедитесь, что воздух проходит через корпус двигателя.

5. СООТВЕТСТВИЕ ТРЕБОВАНИЯМ И РЕГЛАМЕНТАМ

- **Версия привода 170 Вт**
 - Регламенты: CE, ROHS, REACH
 - Соответствие требованиям EMC: класс A (промышленная среда)
- **Версия привода 370 Вт**
 - Регламенты: CE, ROHS, REACH
 - Соответствие требованиям EMC: класс A (промышленная среда)
 - Соответствие в отношении гармоник: пассивный PFC дроссель на печатной плате НЕ соответствует гармоникам в соответствии с EN 61000-3-2; Пассивный PFC-дроссель необходим для увеличения коэффициента мощности и, следовательно, срока службы контроллера!
- **Версия привода 750 Вт**
 - Регламенты: UL, CSA, CE, ROHS, REACH
 - Соответствие требованиям EMC: класс B (промышленная и жилая среда)
 - Соответствие в отношении гармоник: пассивный дроссель PFS на печатной плате.

6. СООТВЕТСТВИЕ СТАНДАРТАМ

Следует учитывать следующие стандарты:

➤ Версия привода 170 Вт

| Стандарт | Описание стандарта |
|--------------|---|
| EN 61000-3-2 | Электромагнитная совместимость (ЭМС). Часть 3-2. Нормы. Нормы эмиссии гармонических составляющих тока (оборудование с входным током не более 16 А в одной фазе) |
| EN 61000-3-3 | Электромагнитная совместимость (ЭМС). Часть 3-2. Нормы. Нормы эмиссии гармонических составляющих тока (оборудование с входным током не более 16 А в одной фазе) |
| EN 61000-6-2 | Электромагнитная совместимость. Часть 6-2. Общие стандарты. Помехоустойчивость оборудования, предназначенного для установки в промышленных зонах |
| EN 61000-6-3 | Электромагнитная совместимость (ЭМС). Часть 6-3. Общие стандарты. Стандарт электромагнитной эмиссии |

➤ Версия привода 370 Вт

| Стандарт | Описание стандарта |
|--------------|---|
| EN 61000-6-4 | Электромагнитная совместимость (ЭМС). Часть 6-4. Общие стандарты. Стандарт электромагнитной эмиссии для промышленных обстановок |

| | |
|---------------|---|
| EN 61000-6-2 | Электромагнитная совместимость. Часть 6-2. Общие стандарты. Помехоустойчивость оборудования, предназначенного для установки в промышленных зонах |
| EN 61000-4-2 | Электромагнитная совместимость. Часть 4-2. Методы испытаний и измерений. Испытания на устойчивость к эл.статич. разрядам |
| EN 61000-4-3 | Электромагнитная совместимость (ЭМС). Часть 4-3. Методы испытаний и измерений. Испытание на устойчивость к излучаемому радиочастотному эл.магнитному полю |
| EN 61000-4-4 | Электромагнитная совместимость (ЭМС). Часть 4-4. Методы испытаний и измерений. Электрические испытания на устойчивость к быстрым переходным процессам |
| EN 61000-4-5 | Электромагнитная совместимость (ЭМС). Часть 4-5. Методы испытаний и измерений. Испытание на устойчивость к скачкам напряжения |
| EN 61000-4-6 | Электромагнитная совместимость. Часть 4-6. Методы испытаний и измерений. Испытания на устойчивость к кондуктивным помехам, наведенным радиочастотными эл.магн. полями |
| EN 61000-4-8 | Электромагнитная совместимость. Часть 4-8 Методы испытаний и измерений. Испытания на устойчивость к магнитному полю промышленной частоты |
| EN 61000-4-11 | Электромагнитная совместимость. Часть 4-11. Методы испытаний и измерений. Испытания на устойчивость к провалам, кратковременным прерываниям и изменениям напряжения |

➤ Версия привода 750 Вт

| Стандарт | Описание стандарта |
|--------------|---|
| EN 50178 | Электронная аппаратура, используемая в силовых установках |
| EN 61000-6-4 | Электромагнитная совместимость (ЭМС). Часть 6-4. Общие стандарты. Стандарт электромагнитной эмиссии для промышленных обстановок |
| EN5011 | Промышленное, научное и медицинское оборудование (ISM). Характеристики радиочастотных помех. Пределы и методы измерений |
| EN 61000-6-2 | Электромагнитная совместимость. Часть 6-2. Общие стандарты. Помехоустойчивость оборудования, предназначенного для установки в промышленных зонах |
| EN 61000-4-2 | Электромагнитная совместимость. Часть 4-2. Методы испытаний и измерений. Испытания на устойчивость к эл.статич. разрядам |
| EN 61000-4-3 | Электромагнитная совместимость (ЭМС). Часть 4-3. Методы испытаний и измерений. Испытание на устойчивость к излучаемому радиочастотному эл.магнитному полю |
| EN 61000-4-4 | Электромагнитная совместимость (ЭМС). Часть 4-4. Методы испытаний и измерений. Электрические испытания на устойчивость к быстрым переходным процессам |

| | |
|---------------|---|
| EN 61000-4-5 | Электромагнитная совместимость (ЭМС). Часть 4-5. Методы испытаний и измерений. Испытание на устойчивость к скачкам напряжения |
| EN 61000-4-6 | Электромагнитная совместимость. Часть 4-6. Методы испытаний и измерений. Испытания на устойчивость к кондуктивным помехам, наведенным радиочастотными эл.магн. полями |
| EN 61000-4-8 | Электромагнитная совместимость Часть 4-8 Методы испытаний и измерений. Испытания на устойчивость к магнитному полю промышленной частоты |
| EN 61000-4-11 | Электромагнитная совместимость. Часть 4-11. Методы испытаний и измерений. Испытания на устойчивость к провалам, кратковременным прерываниям и изменениям напряжения |
| EN 61000-3-2 | Электромагнитная совместимость (ЭМС). Часть 3-2. Нормы. Нормы эмиссии гармонических составляющих тока (оборудование с входным током не более 16 А в одной фазе) |
| EN61000-3-3 | Электромагнитная совместимость (ЭМС). Часть 3-2. Нормы. Нормы эмиссии гармонических составляющих тока (оборудование с входным током не более 16 А в одной фазе) |

7. СВЯЗЬ

7.1 Протокол MODBUS RTU

Протокол MODBUS RTU основан на встроенном интерфейсе RS-485 (EIA-485). RS-485 представляет собой двухпроводной шинный интерфейс, который позволяет использовать многоточечную топологию сети, то есть узлы могут быть подключены как шина (последовательная цепь) или через отводящие кабели от общей магистральной линии.

В приводах VTS используется двухпроводная система, в которой связь между ведущим и ведомым устройствами является полудуплексной, то есть она не может одновременно передавать и принимать данные. Каждый сигнал использует одну линию витой пары. Сигнал на одном проводе в идеале является полной противоположностью сигнала на втором проводе. Поскольку RS-485 является многоточечной системой связи, все устройства подключены к одному кабелю витой пары.

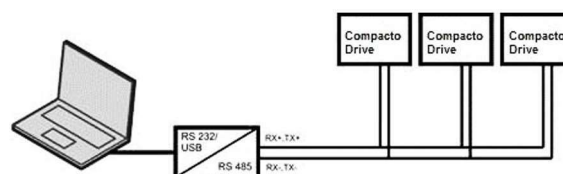
Modbus RTU использует архитектуру «ведущий / ведомый», где каждое ведомое устройство имеет свой уникальный адрес и отвечает только на пакеты, адресованные этому устройству.

Пакеты генерируются ведущим устройством (контроллером), который

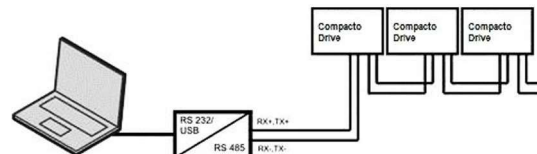
периодически опрашивает все подключенные ведомые устройства. Данные перемещаются по одной линии в обоих направлениях.

Один или несколько ЕС приводов могут быть подключены к контроллеру (или ведущему) с использованием стандартизированного интерфейса RS-485. Максимальное количество приводов Compacto ЕС, подключенных к сети, составляет 32. Если к ведущему устройству подключено более одного преобразователя частоты, используйте параллельные соединения. Клемма 3 для 370 Вт или клемма 10 для 750 Вт подключена к сигналу TX +, RX +, а клемма 4 для 370 Вт или клемма 11 для 750 Вт подключена к сигналу TX-, RX-.

Параллельное подключение



Последовательное подключение



Заводские настройки (установлены BTC):

- MODBUS address: **1 for Fan, 4 for RRG**
- Baud Rate: **9600**
- START Bit: **1**
- STOP Bit: **1**
- Parity: **NONE**

Поддерживаемые функции протокола MODBUS:

- 0x01: Read Coils
- 0x02: Read Input
- 0x03: Read Holding Registers
- 0x04: Read Input Register
- 0x05: Write Single Coil
- 0x06: Write Single Holding Register

Для подключения ПК и BTC-привода через последовательную линию (MODBUS) требуется преобразователь RS-232/USB в RS-485.

Рекомендуемые преобразователи сигнала:

Для обеспечения надлежащей связи между ПК и ЕС двигателями, а так же другими устройствами, поддерживающими связь Modbus, рекомендуется использовать преобразователи на основе чипсета FTDI. Кроме того, при необходимости, более совершенные версии таких преобразователей RS485 - USB могут быть оснащены защитой от скачков напряжения, которая обеспечивает безопасность при работе в промышленной среде.

7.2 ПАРАМЕТРЫ MODBUS

| |
|--|
| Конфигурация |
| MODBUS RTU: 9600-8-N-1 |
| Slave addr: 0x1 (по умолчанию устанавливается MB_ADR: 0007) |
| (Зачеркнутый текст обозначает частично реализованную или не реализованную функцию) |



Заметьте!

УРОВЕНЬ ДОСТУПА:

- 0 – Только чтение
- 1 – Базовые пользовательские настройки
- 2 – Сервисные настройки

> COILS

| Coils (чтение/запись) | | | |
|-----------------------|--------------------------|----------|----------------------------|
| Адрес | Назначение | Диапазон | Описание |
| 0 | Двигатель Вкл/Выкл | 0-1 | Индикация, 1=Вкл, 0=Выкл |
| 1 | Перезагрузка контроллера | 0-1 | 1=Перезагрузить контроллер |

> DISCRETE INPUTS

| Discrete status bits (только чтение) | | | |
|--------------------------------------|--------------------------|----------|---|
| Адрес | Назначение | Диапазон | Описание |
| 0 | Нижний порог напряжения | 0-1 | 1 = Слишком низкое напряжение для работы |
| 1 | Верхний порог напряжения | 0-1 | 1 = Слишком высокое напряжение для работы |
| 2 | Превышен ток IGBT модуля | 0-1 | 1 = Сработала защита от перегрузки по току |
| 3 | Перегрев | 0-1 | 1 = Защита от перегрева активна, мощность снижена |
| 4 | Потеря фазы | 0-1 | 1 = Потеря фазы или синхронизации двигателя |
| 5 | ЗАРЕЗЕРВИРОВАНО | | |
| 6 | Параметры CRC | 0-1 | 1 = Ошибка контрольной суммы параметра (TBD) |
| 7 | Неисправность цепи | 0-1 | 1 = Во время внутренней проверки цепи обнаружена ошибка |
| 8 | Неисправность двигателя | 0-1 | 1 = Мотор ведет себя не нормально |
| 9 | Высокая температура | 0-1 | 1 = Конвертер слишком горячий для работы |
| 10 | I2R IGBT Ошибка | 0-1 | 1 = Сработала программная защита IGBT |
| 11 - 13 | ЗАРЕЗЕРВИРОВАНО | | |
| 14 | Перезапуск ошибки | 0-1 | 1 = Состояние неисправности повторяется несколько раз за короткое время. Питание преобразователя должно быть выключено или сброшено. |
| 15 | ЗАРЕЗЕРВИРОВАНО | | |
| 16 - 17 | ЗАРЕЗЕРВИРОВАНО | | |
| 18 | В ожидании остановки | 0-1 | 1 = Мотор должен быть остановлен, но все еще вращается |
| 19 - 23 | ЗАРЕЗЕРВИРОВАНО | | |
| 24 | Регулятор оборотов | 0-1 | Регулятор скорости активен |
| 25 | Регулятор мощности | 0-1 | Регулятор ограничения мощности активен |
| 26 | ЗАРЕЗЕРВИРОВАНО | | |
| 27 | Предел модуляции | 0-1 | Предел модуляции достигнут. Преобразователь больше не может подавать напряжение, требуемое двигателем. |
| 28 | Режим регенерации | 0-1 | Мотор в регенерации. Скорость увеличена для предотвращения перенапряжения в звене DC |
| 29 | Предел фазного тока | 0-1 | Среднеквадратичное ограничение фазы двигателя |
| 30 | Синхронный режим | 0-1 | Мотор все еще находится в синхронном режиме |
| 31 | ЗАРЕЗЕРВИРОВАНО | | |

> **HOLDING REGISTERS**

| Holding Registers (чтение/запись) | | | | | |
|--|--------------------------------|------------------------------|------------|--|---------|
| Адрес | Назначение | Диапазон | Разрешение | Описание | Уровень |
| 0 | Задание скорости | 0 ... 10000 | 0,01% | Уставка производительности для скорости зависит от режима работы | 1 |
| 1 | Направление | 0 ... 65535 | 1 | Направление вращения двигателя: 0: вращение по часовой стрелке > 0: вращение против часовой стрелки | 2 |
| 2 | Максимальная скорость | MinRPM... MaxRPM[level+1] | 1 | Максимальные обороты, разрешенные при нормальной работе. Внешнее управление будет использовать это как максимальное заданное значение. Значение от уровня выше текущего используется как Макс | 1 |
| 3 | ЗАРЕЗЕРВИРОВАНО | | | | |
| 4 | MinRPM [level+1] ... MaxRPM | 10% RPM to Max RPM | 1 | Минимальная допустимая скорость | 1 |
| 5 | Пароль | 0 ... 32767 | | <p>0: уровень 0, все настройки заблокированы (пароль по умолчанию для уровня 1)</p> <p>1: пароль для текущего уровня будет отключен с 10020</p> <p>10000: сохранить значения в EEPROM на текущем уровне (переопределяет нижние уровни)</p> <p>10001: восстановить значения из EEPROM (последние сохраненные значения)</p> <p>10002: восстановить значения по умолчанию на один уровень выше текущего</p> <p>10020: установить предыдущее значение в качестве пароля (не будет принято, если желаемый пароль соответствует 10000 ... 11000 или уровень <1)</p> <p>1234: пароль для уровня 2</p> <p>31114: пароль для уровня сервис</p> <p>24681: пароль уровень 2 для Версии 2</p> <p>Смотрите 1: как отключить пароль</p> <p>10003+0: Введите уровень 1 с паролем по умолчанию. Когда уровень изменяется, сохраненные значения для уровня будут загружены</p> | 1 |
| 6 | Источник задания скорости | | | <p>0: AN1 управление аналоговым сигналом 0-10 В</p> <p>2: управление по MODBUS</p> | 1 |
| 7 | Modbus Адрес | 1 ... 247 | 1 | Установка Modbus адреса: Напишите 10000 в пароль для сохранения. Восстановите, написав на широковещательный адрес « 0 » (если Вы забыли адрес) | 1 |
| 8 | Реакция на потерю связи MODBUS | 0/1 | 1 | Реакция на потерю связи Modbus: 1: Отключение MODBUS игнорируется, 0: Отключение MODBUS используется для остановки двигателя | |
| 9-17 | ЗАРЕЗЕРВИРОВАНО | | | | |
| 18 | Скорость Modbus | 1 - 3 | 1 | Скорость Modbus может быть изменена: 1: baud rate 9600 (default) , 2: baud rate 19200, 3: baud rate 38400. Примечание: после изменения скорости передачи данных связь по Modbus не будет работать. Также измените скорость передачи данных на преобразователе для обеспечения правильной работы. | 1 |

| | | | | | |
|-------------------------------------|---------------------|------------|-------|--|---|
| Загрузить конфигурацию | | | | | |
| 20 - 31 | ЗАВОДСКИЕ НАСТРОЙКИ | | | | |
| Конфигурация контроллера – Версия 1 | | | | | |
| 100 - 106 | ЗАРЕЗЕРВИРОВАНО | | | | |
| 107 | AN1Max | 0 ... 1000 | 0.01V | Напряжение для максимальной уставки. Функция инвертируется если AN1Max < AN1Min. | 1 |
| 108 | AN1Min | 0 ... 1000 | 0.01V | Напряжение для минимальной уставки | 1 |
| 109 | AN1Stop | 0 ... 1000 | 0.01V | 0: Отключить остановку - AN1Stop > 0: Пороговое напряжение остановки. | 1 |
| Конфигурация контроллера – Версия 2 | | | | | |
| 11 | AN1Max | 0 ... 1000 | 0.01V | Напряжение для максимальной уставки. Функция инвертируется если AN1Max < AN1Min. | 1 |
| 12 | AN1Min | 0 ... 1000 | 0.01V | Напряжение для минимальной уставки | 1 |
| 13 | AN1Stop | 0 ... 1000 | 0.01V | 0: Отключить остановку - AN1Stop > 0: Пороговое напряжение остановки. | 1 |

> INPUT REGISTERS

| Input Registers (только чтение) | | | | |
|---------------------------------|-------------------------|---------------|------------|--|
| Адрес | Назначение | Диапазон | Разрешение | Описание |
| 0 | Версия изделия | | 1 | Версия изделия |
| 1 | Версия ПО | | 1 | Версия программного обеспечения |
| 2..3 | ЗАРЕЗЕРВИРОВАНО | | | |
| 4 | Скорость | 0 ... 32767 | 1 | RPM (обороты) |
| 5 | Температура контроллера | -50 ... 150 | 0.01 | °C |
| 6 | UDC | | 0.1 | DC Напряжение шины в В |
| 7 | Статор IRMS | | 0.001 | RMS Ток статора в А |
| 8 | Мощность | | 0.1 | W |
| 9 | Значение AI1 | -300 ... 2000 | 0.01V | Аналоговый вход 1 напряжение |
| 10 - 18 | ЗАРЕЗЕРВИРОВАНО | | | |
| 19 | Коды ошибок | 0 ... 7, -1 | | Коды ошибок красный светодиод (приоритет в указанном ниже порядке): 0 = всегда включен (нормальная работа) - 1 = быстрое мигание (активен режим пожар) 1 = медленное мигание = режим ожидания 2 = активна защита от перегрузки по току 3 = активна защита от перегрева 4 = внутренняя ошибка преобразователя частоты 5 = двигатель не подключен / неисправен 6 = пониженное или повышенное напряжение 7 = двигатель не запускается повторно |
| 20 - 21 | ЗАРЕЗЕРВИРОВАНО | | | |
| 23 | Наработка минуты | | | Минуты работы |
| 24 | Наработка дни | | | Дни работы (RPM>0, без ошибок) |

8. ПОИСК И УСТРАНЕНИЕ НЕИСПРАВНОСТЕЙ

После отключения блока управления от электропитания нужно подождать не менее 5 минут. В противном случае устройство может содержать остаточное напряжение, способное вызвать поражение электрическим током.

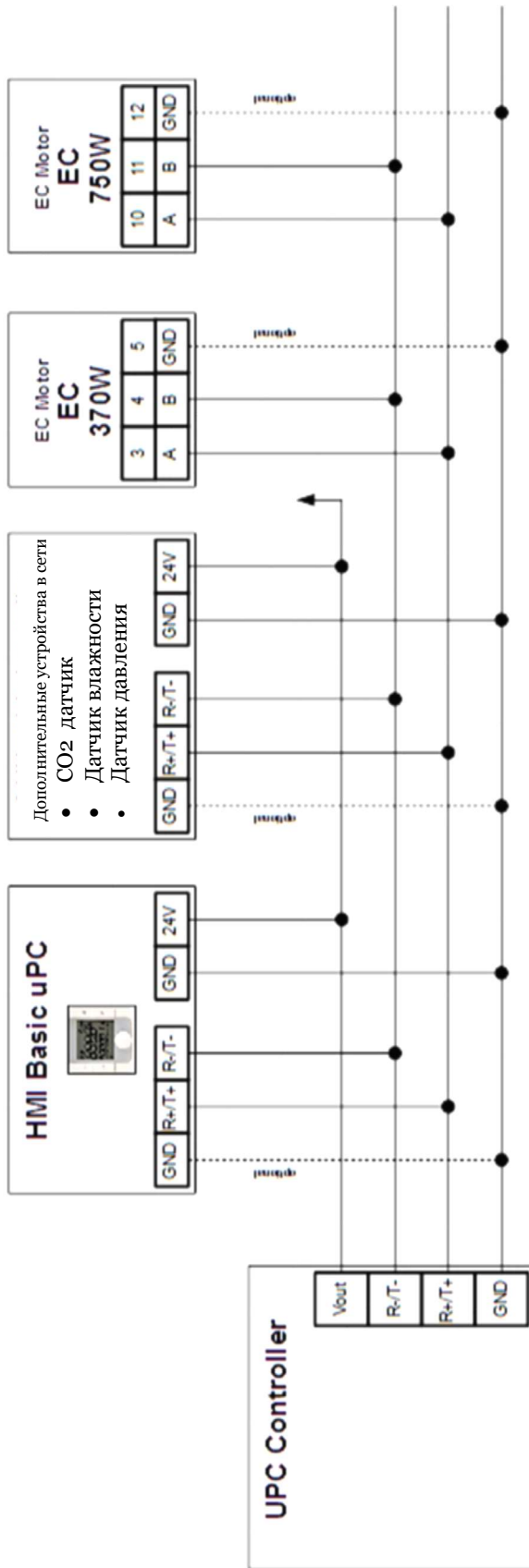
| СОМРАСТО | Ошибки / Предупреждения | Modbus Ошибки Предупреждения | Перезапуск Необходим ручной перезапуск * | Перезапуск Необходим автоматический перезапуск | Пределы / Значения |
|----------|--|------------------------------|--|--|--|
| 1 | Входное напряжение понижено | X | | X | 230 В: $60 \text{ В} < \text{UAC} < 150 \text{ В}$ |
| 2 | Входное напряжение превышено | X | | X | 230 В: $\text{UAC} > 265 \text{ В}$ |
| 3 | Заблокирован вал ротора | X | X | | Ручной перезапуск требуется после 25 попыток автоматического перезапуска |
| 4 | Ошибка ускорения вала ротора | X | | X | Автоматический перезапуск через 1 сек; После 25 попыток автоматического перезапуска, требуется перезапуск вручную |
| 5 | Отказ фазы / потеря фазы | X | X | | Повреждение фазы / отсутствие фазы двигателя |
| 6 | Перегрев обмоток | X | | | Отсутствие защиты от перегрева |
| 7 | Перегрев электроники | X | | | Температура электроники $< 90 \text{ }^\circ \text{C}$. Уменьшение выходной мощности |
| | | X | | X | Температура электроники $< 105 \text{ }^\circ \text{C}$. Двигатель отключается: до достижения температуры ниже $75 \text{ }^\circ \text{C}$. Автоматический перезапуск |
| 8 | Ошибка контроллера (внутренняя ошибка электроники) | X | X | | |
| 9 | Превышен ток фазы | X | X | | Ток фазы двигателя $> 4 \text{ А}$ |
| | | X | X | | Межфазное замыкание мотора или замыкание фазы на землю (РЕ) |
| 10 | Авария двигателя | X | | X | Что-то не так с деталями двигателя или вентилятора |
| 11 | Запуск активен | X | | | Индикатор |
| 12 | Ожидание остановки | X | | | Индикатор - сообщает, когда двигатель останавливается |

* Отключите контроллер от сети питания и подождите 5 мин.

9.

СХЕМЫ ПОДКЛЮЧЕНИЯ ДЛЯ АВТОМАТИКИ ВТС

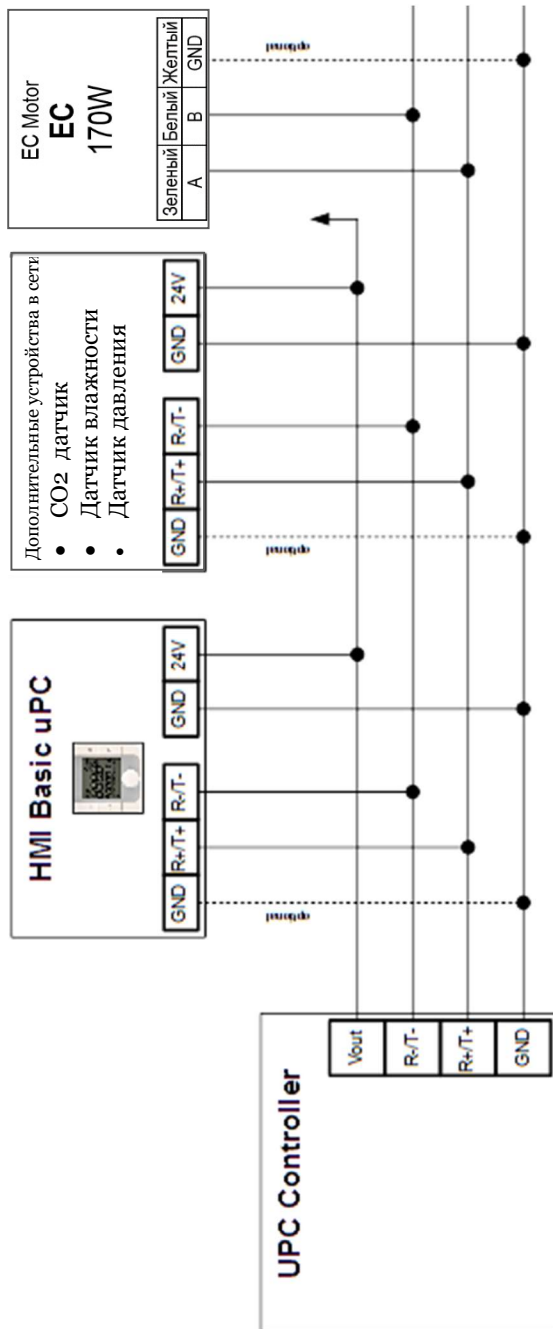
ПОДКЛЮЧЕНИЕ MODBUS



ДАТЧИК В2

| | | |
|-----------------|---------------------|--------------------|
| | HMI Basic uPC = YES | HMI Basic uPC = NO |
| App.Code A...-S | X | X |
| App.Code A...-R | X | B2 ✓ |
| App.Code A...-E | B2 ✓ | B2 ✓ |

ПОДКЛЮЧЕНИЕ MODBUS



ДАТЧИК В2

| | | |
|----------------|---------------------|--------------------|
| App.Code A...S | HMI Basic uPC = YES | HMI Basic uPC = NO |
| App.Code A...R | X | X |
| App.Code A...E | X | B2 ✓ |
| | B2 ✓ | B2 ✓ |